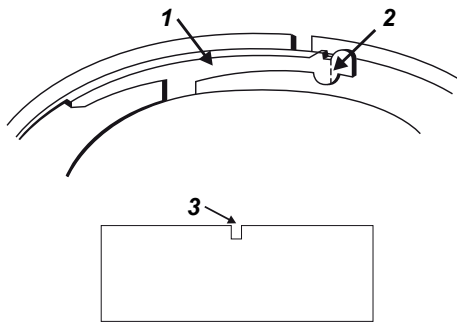
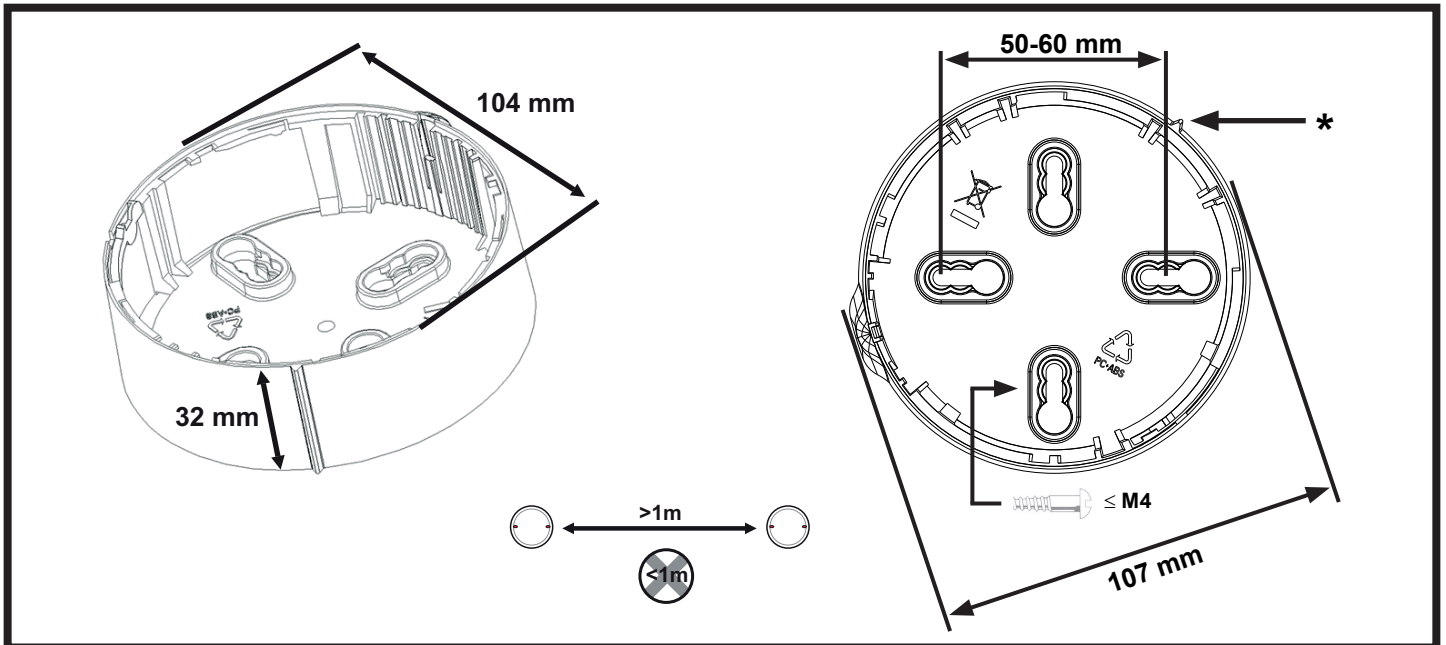


# B501RF B501RF-RR B501RF-BK

## WIRELESS BASE



### EN Activation of Tamper Resist Feature

- 1) Plastic lever
- 2) Break tab at dotted line by twisting towards centre of base

### Removing Sensor Head From Base

- 3) Use a small-bladed screwdriver to push plastic in the direction of the arrow

### IT Attivazione della funzione antimanomissione

- 1) Linguetta di plastica
- 2) Rompere la linguetta in corrispondenza della linea tratteggiata torcendola in direzione del centro della base

### Rimozione del sensore dalla base con funzione antimanomissione attivata

- 3) Usare un cacciavite a taglio per spingere la linguetta antimanomissione in direzione della freccia

### ES Activación de la función anti-manipulación

- 1) Palanca de plástico
- 2) Romper la lengüeta en la línea de puntos girándola hacia el centro de la base

### Quitar la cabeza del sensor de la base

- 3) Utilizar un destornillador de punta pequeña para empujar el plástico en dirección de la flecha

### D Melderentnahmesicherung aktivieren

- 1) Kunststoffhebel
- 2) Kunststoffzunge an der gepunkteten Linie durch eine Drehung zur Innenseite des Sockels abtrennen

### Melderkopf vom Sockel abnehmen

- 3) Nutzen Sie einen Schraubendreher mit schmaler Klinge um den Kunststoff in Pfeilrichtung herauszudrücken

### F Mise en oeuvre du dispositif Antivol

- 1) Levier plastique
- 2) Briser l'encoche en exerçant une torsion vers le centre du socle

### Retrait de l'interface de son socle

- 3) Utiliser un tournevis plat afin de pousser le plastique dans la direction de la flèche