



**SPECIFICATIONS**

Supply voltage	8 - 30VDC
Air velocity	20 m/s (4000 ft/min)
Humidity	5 - 95%RH (non-condensing)
Quiescent current	50 µA Typical
Maximum alarm current	80 mA (Limited by panel or base resistance)
Latching alarm	Reset by momentary power interruption.

This sensor has been independently tested and certified to EN 54-7: 2018.

**Note:** Do not install in locations where the normal ambient temperature range extends beyond 0°C to 50°C for extended periods, particularly if icing or condensation may be expected.

**BASE MOUNTING AND WIRING INSTRUCTIONS**

Verify that the sensor base supplied is compatible with the system control panel. 400 series bases may be mounted to standard electrical junction boxes with 50-60 mm centre fixings.

See figure 1 for terminal connections on standard bases. If relay bases are to be used, please refer to the relevant base instructions.

**Notes:**

1. Series 300 sensors are polarity conscious, and must be wired as indicated.
2. Do not loop wire under terminals: break the wire run to ensure supervision of connections.
3. All wiring must conform to applicable local and national codes and regulations.

Each 400 series base is fitted with a shorting spring, which may be used to connect across terminals 2 and 3 to permit loop wiring to be checked before installation of sensor heads. This spring automatically disengages when the sensor is fitted into the base.

**WARNING**

Remove power from sensor monitoring circuits before installing sensors.

**SENSOR INSTALLATION**

1. Insert the sensor into the base and rotate it clockwise until it locks into place.
2. After all sensors have been installed, apply power to the sensor monitoring circuits.
3. Test the sensor as described under **TESTING**.
4. Reset the sensor at the system control panel.

**Tamper-resistance**

The sensor bases include a feature that, when activated, prevents removal of the sensor without the use of a tool. See figure 2 for details.

**CAUTION**

Dust covers are fitted to the sensors to help protect units during shipment and when first installed. They are not intended to provide complete protection against contamination; therefore sensors should be removed before beginning construction, major re-decoration or other dust producing activity. Dust covers must be removed before the system can be made operational.

**TESTING**

Sensors must be tested after installation and following periodic maintenance. Disable the zone or system undergoing maintenance to prevent unwanted alarms. Test the sensor as follows:

**Smoke method**

1. Using generated smoke, or synthetic smoke aerosol from an approved manufacturer such as No Climb Products Ltd, subject the sensor to controlled amounts of smoke in accordance with local codes of practice and manufacturer recommendations.
2. The red LED on the sensor should latch into alarm within 40 seconds, and the control panel should activate into alarm.

**Laser test tool method (model no. S300PTU)**

**Note:** this method does not carry out a complete functional test of the sensor.

1. Align the flashing red spot produced by the laser beam with the LED on the sensor.
2. Provided the sensor has not reached its drift compensation limit, it should latch into alarm within a few seconds, and the control panel should activate into alarm.

**CAUTION**

The S300PTU test tool is a Class II laser product. Do not direct the beam towards a person's face or eyes

After completion of all tests notify the proper authorities that the fire system is operational.

**MAINTENANCE**

Before cleaning, disable the system to prevent unwanted alarms.

1. Remove the sensor to be cleaned from the system.
2. Gently release the 4 cover removal tabs that secure the cover in place by inserting a small screwdriver into the recess, and gently levering outwards, and remove the sensor cover.
3. Vacuum the outside of the screen carefully without removing it.
4. Carefully remove the screen from the sensing chamber.
5. Use a vacuum cleaner and/or clean, compressed air to remove dust and debris from the sensing chamber and the inside of the screen.
6. Re-install the screen by aligning the arrow moulded on it with the arrow on the sensing chamber. Slide the screen over the chamber, applying gentle pressure to secure it in place.
7. Reinstall the sensor cover. Align the LED with the cover assembly and snap the cover into place, ensuring that all the cover removal tabs are correctly engaged.
8. When all the sensors have been cleaned, restore power to the circuit and test the sensor as described in **TESTING** above.

**WARNING - LIMITATIONS OF SMOKE SENSORS**

Smoke sensors must be used in conjunction with compatible equipment. Smoke sensors will not sense fires which start where smoke does not reach the sensors. A sensor may not detect a fire developing on another level of a building. Smoke sensors also have sensing limitations. Consideration must be made of the environment when selecting fire sensors.

**Smoke sensors cannot last forever.** Smoke sensors contain electronic parts. Even though sensors are made to last over 10 years, any of these parts could fail at any time. Therefore, test your smoke detection system at least semi-annually. Clean and take care of your smoke sensors regularly. Taking care of the fire detection system you have installed will significantly reduce your product liability risks.

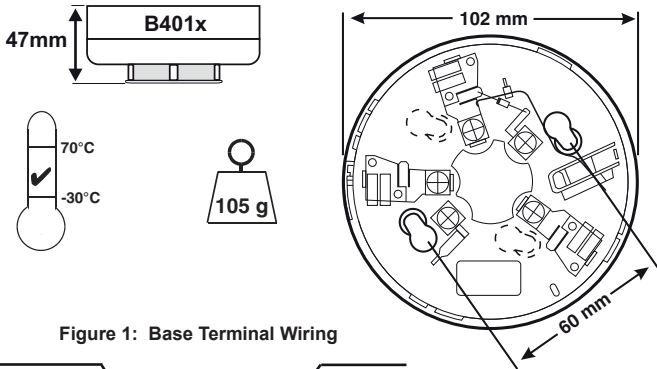


Figure 1: Base Terminal Wiring

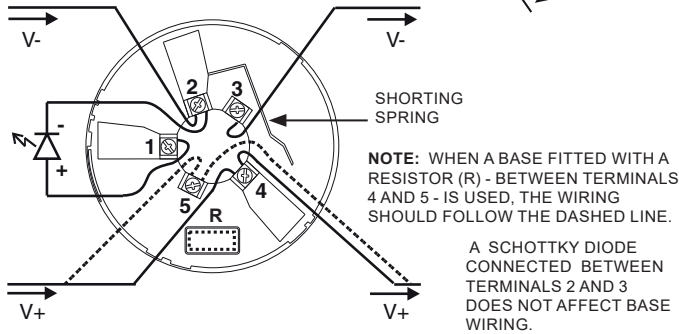


Figure 2: Tamper Resist Feature

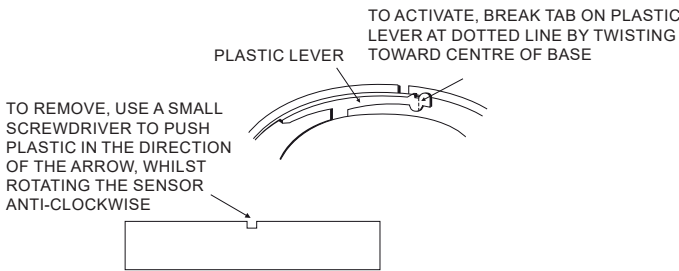


Figure 3: 2351E Optical Smoke Detector

<b>UK CA</b>	0832 22
<b>CE</b>	2831 05 DOP-CFD023 EN 54-7: 2018
Honeywell Products and Solutions Sàrl (Trading as System Sensor Europe) Zone d'activités La Pièce 16 CH-1180 ROLLE, Switzerland	

**ENGLISH**

**INSTALLATION AND MAINTENANCE INSTRUCTIONS**

**GENERAL DESCRIPTION**

Model 2351E photo-electronic smoke sensors use state-of-the-art optical sensing chambers. The ability to plug these sensors into a variety of base options extends panel compatibility and application flexibility. **These sensors are designed to provide open area protection and are only to be used with compatible control panels.**

A bicolour LED on each sensor lights red to provide a local visible alarm indication, flashes yellow to indicate a chamber fault or drift compensation limit reached, and may also be set to flash green to indicate correct operation of the sensor. Remote LED annunciator capability is available as an optional accessory wired to the standard base terminals. These sensors also have a latching alarm feature. The alarm can be reset only by a momentary power interruption.

Three sensitivity settings are available on the 2351E: high, medium and low. These sensitivities are set using a dedicated tool available from System Sensor. This tool may also be used to access operating data from the sensor.

**DATI TECNICI**

Tensione di alimentazione: 8 - 30VDC  
 Velocità dell'aria: 20 m/s (4000ft/min)  
 Campo umidità ambiente: 5 - 95%UR (condizionato all'assenza di condensa)  
 Corrente di riposo: 50 µA  
 Massima corrente d'allarme: 80 mA (Limitata dalla centrale o dalla resistenza presente nella base)  
 Condizione di allarme: Terminabile mediante temporanea interruzione dell'alimentazione.

Questo sensore è stato testato indipendentemente ed approvato secondo EN 54-7: 2018  
 Note: Non installare in luoghi dove la temperatura normalmente è inferiore a 0°C o superiore a 50°C, specialmente se si possono prevedere fenomeni di brina o condensazione

**MONTAGGIO DELLA BASE E COLLEGAMENTO AL CABLAGGIO**

Verificare che la base acquistata sia compatibile con la centrale di controllo del sistema.  
 Basi della serie 400 possono essere montate su scatole di derivazione con centri di fissaggio a 50 oppure 60mm di interasse. Vedere le figura 1 per i collegamenti elettrici.

**Note:**

1. I rivelatori della 300 sono polarizzati, devono essere collegati come indicato.
2. Interrompere sempre le linee sui morsetti per permettere la corretta supervisione del cablaggio.
3. Il cablaggio deve rispondere ai requisiti dei regolamenti e delle norme nazionali.

Ogni base della serie 400 è dotata di una molla di cortocircuito che può essere utilizzata per collegare le terminali 2 e 3 permettendo così di verificare l'integrità del cablaggio prima di procedere al montaggio dei rivelatori. Questa molla recupera la posizione di riposo automaticamente all'innesto di un sensore.

**ATTENZIONE**

Togliere alimentazione al sistema prima di installare i sensori.

**INSTALLAZIONE DEL RIVELATORE**

1. Posizionare il rivelatore nella base e ruotare in senso orario esercitando una moderata pressione fino a quando il rivelatore raggiunge la sua posizione.
2. Continuare la rotazione fino ad avvertire il blocco.
3. Quando tutti i rivelatori sono stati inseriti, alimentare il sistema.
4. Verificare i rivelatori come descritto nella sezione **VERIFICA**.
5. Re-inizializzare i rivelatori utilizzando la relativa funzione della centrale di controllo.

**Anti-manomissione**

Le basi dei rivelatori includono una caratteristica che, quando attivata, previene la rimozione del rivelatore. Essa rimane ovviamente possibile ma soltanto attraverso un utensile. Vedere figura 2 per i dettagli.

**CAUTELA**

Ai rivelatori è applicato un parapolvere che previene possibili danneggiamenti causati dal trasporto e limita l'ingresso nel rivelatore della polvere che si può creare nel momento dell'installazione. Questa protezione è ad ogni modo limitata; i rivelatori dovrebbero essere rimossi prima di iniziare interventi di ristrutturazione, costruzione od altre attività similari che possano produrre notevoli quantità di polvere. Il parapolvere deve essere rimosso prima di rendere operativo il sistema di rivelazione d'incendio.

**VERIFICA**

I rivelatori devono essere testati successivamente all'installazione od alla manutenzione. Per prevenire allarmi indesiderati, disabilitare le segnalazioni di incendio alle zone che saranno verificate oppure al sistema intero, in accordo a quanto specificato nel manuale d'uso della centrale di controllo. Verificare il rivelatore come segue:

**Risposta al fumo**

1. Indirizzare del fumo verso il rivelatore oppure, preferibilmente, utilizzare un "detector tester" (prodotti No Climb Products Ltd od equivalenti) seguendo attentamente le istruzioni fornite dal costruttore.
2. Il LED rosso sul rivelatore deve accendersi entro 40 secondi e la centrale di controllo deve indicare la condizione di allarme.

**Telecomando laser (Accessorio codice S300PTU)**

Nota: Questo test non verifica completamente la funzionalità del rivelatore.

1. Allineare il fascio laser (punto lampeggiante rosso) prodotto dall'accessorio al LED del rivelatore.
2. A condizione che il rivelatore non abbia raggiunto il limite della compensazione del drift, dovrebbe andare in allarme in qualche secondo e il pannello di controllo segnalare l'allarme.

**CAUTELA**

Lo strumento di test S300PTU contiene un laser di Classe II. Non puntare il fascio verso il viso o gli occhi delle persone.

Conclusi tutti i test, riattivare il sistema e notificarne la messa in funzione.

**MANUTENZIONE**

Per prevenire allarmi indesiderati, disabilitare le segnalazioni di incendio alle zone che saranno verificate oppure al sistema intero, in accordo a quanto specificato nel manuale d'uso della centrale di controllo.

1. Rimuovere dalla sua base il rivelatore da pulire.
2. Rilasciare con delicatezza i ganci che trattengono la calotta inserendo un piccolo cacciavite a taglio nelle relative sedi e spingendo i ganci verso l'interno.
3. Utilizzando un aspirapolvere, rimuovere con cura fibre e polvere che possono essersi depositate sul coperchio della camera ottica.
4. Togliere il coperchio della camera ottica.
5. Utilizzando un aspirapolvere oppure dell'aria compressa, rimuovere fibre e polvere dalla camera ottica e, in caso venga riutilizzato, dalla parte interna del coperchio.
6. Posizionare il coperchio della camera ottica nella sua sede (le frecce in basso rilievo indicano il corretto orientamento) esercitando una moderata pressione per assicurarne il fissaggio.
7. Rimontare la calotta del rivelatore (il foro per il LED sulla calotta indica il corretto orientamento) assicurandosi che tutti i ganci trattengano correttamente la parte interna del rivelatore.
8. Quando tutti i rivelatori sono stati puliti, alimentare il sistema e testare i rivelatori come descritto nella sezione VERIFICA.

**ATTENZIONE**

**LIMITAZIONI DEI RIVELATORI DI FUMO**

I sensori di fumo devono essere utilizzati in combinazione con apparecchiature compatibili.

I rivelatori di fumo non rilevano la presenza di un incendio se il fumo non raggiunge i sensori.

Un sensore potrebbe non rilevare un incendio che si sviluppa su un altro livello dell'edificio.

Anche i rivelatori di fumo hanno limiti di rivelazione. Al momento della scelta dei sensori antincendio occorre tenere in considerazione l'ambiente in cui verranno installati.

**I sensori di fumo non durano in eterno.** I sensori di fumo contengono componenti elettronici. Sebbene i sensori siano stati progettati per durare oltre 10 anni, un qualsiasi loro componente potrebbe smettere di funzionare in qualsiasi momento. Pertanto si consiglia la revisione del sistema di rivelazione di fumo almeno ogni sei mesi. Pulire e revisionare regolarmente i rivelatori di fumo. La corretta manutenzione del sistema di rivelazione di incendio installato riduce significativamente i rischi di responsabilità.

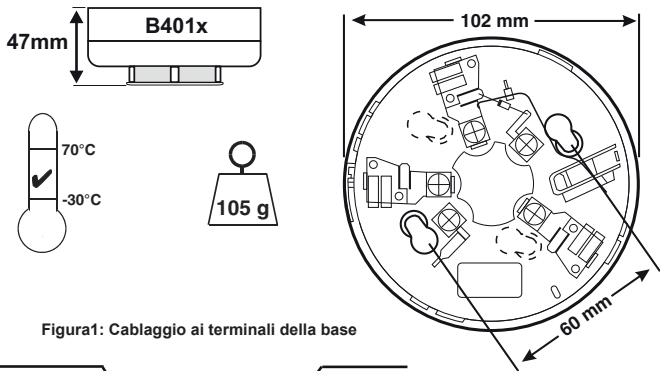


Figura 1: Cablaggio ai terminali della base

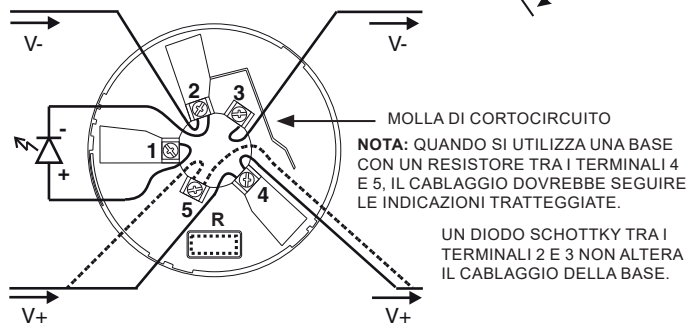
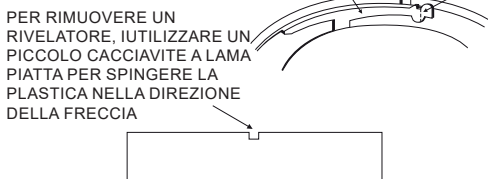


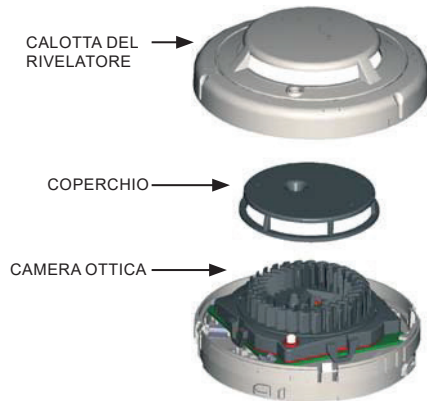
Figura 2: Anti-manomissione

PER ATTIVARE IL DISPOSITIVO DI ANTI-MANOMISSIONE, ROMPERE LA LINGUETTA LUNGO LA LINEA TRATTEGGIATA RUOTANDOLA VERSO IL CENTRO DELLA BASE



PER RIMUOVERE UN RIVELATORE, UTILIZZARE UN PICCOLO CACCIAVITE A LAMA PIATTA PER SPINGERE LA PLASTICA NELLA DIREZIONE DELLA FRECCIA

Figura 3: Rivelatore Ottico di Fumo 2351E



<b>UK CA</b>	0832 22
<b>CE</b>	2831 05 DOP-CFD023 EN 54-7: 2018
Honeywell Products and Solutions Sàrl (Trading as System Sensor Europe) Zone d'activités La Pièce 16 CH-1180 ROLLE, Switzerland	

**ITALIANO**

**ISTRUZIONI DI INSTALLAZIONE E MANUTENZIONE**

**DESCRIZIONE GENERALE**

Il rivelatore d'incendio ottico modello 2351E, è dotato di una camera di misura che rappresenta lo stato dell'arte della rivelazione ottica del fumo. Una varietà di basi adattatrici estende la compatibilità con le centrali di controllo e permette molteplici applicazioni in campo. Questo sensore è progettato per l'utilizzo in ambienti aperti ed devono essere utilizzati solamente con centrali di controllo compatibili.

Ogni rivelatore è dotato di un LED bicolore che indica l'allarme quando acceso in colore rosso è giallo lampeggiante per indicare lo stato di fault della camera o per avvisare del raggiungimento del limite della compensazione del drift e, se il rivelatore viene impostato opportunamente, il corretto funzionamento dell'unità mediante lampeggio a luce verde. Un ulteriore LED, detto avvisatore remoto, può essere collegato al sensore utilizzando gli opportuni terminali presenti sulla base di montaggio. La condizione di allarme viene mantenuta nel tempo e può essere terminata solamente con una rimozione, temporanea, dell'alimentazione.

Tre livelli di sensibilità sono disponibili nel sensore 2351E: alta, media e bassa. Queste possono essere selezionate utilizzando uno strumento dedicato disponibile presso System Sensor. Lo stesso strumento può essere anche usato per accedere ai dati operativi del rivelatore.

**ESPECIFICACIONES**

Tensión de Alimentación	8 - 30Vcc
Velocidad del Aire	20 m/s (4000 pies/min)
Humedad	5 - 95%HR (sin condensación)
Corriente en reposo	50 µA Típica
Máxima corriente en alarma	80 mA (limitada por la central o la resistencia, opcional, colocada en la base).
Enclavamiento de la Alarma	Rearmado mediante supresión momentánea de la tensión de alimentación.

Este detector ha sido probado y certificado independientemente según EN 54-7: 2018.

**Nota:** No instalar en zonas en las que el margen de temperatura ambiente normal se extienda más allá de 0°C a 50°C durante largos periodos de tiempo, en particular si se esperan fenómenos de heladas o condensación.

**MONTAJE DE LA BASE E INSTRUCCIONES DE CABLEADO**

Compruebe que la base suministrada con el detector es compatible con el panel de control del sistema.

Las bases de la serie 400 se pueden montar en las cajas de conexiones estándar por medio de fijaciones centrales de 50-60 mm.

Vea las conexiones de los terminales en la figura 1. Si se van a utilizar bases con relé, consulte las instrucciones de la base en cuestión.

**Notas:**

1. Los detectores de la serie 300 tienen polaridad y se deben cablear según se indica.
2. No haga ramales con los cables comunes: Interrumpa el recorrido del hilo para asegurar la supervisión de las conexiones.
3. Todo el conexionado deberá cumplir la normativa y reglamentos locales y nacionales aplicables.
4. Las bases de la serie 400 disponen de una pestaña metálica de continuidad que se puede utilizar para conectar los terminales 2 y 3, permitiendo así la comprobación del cableado del lazo antes de la instalación de las cabezas detectoras. Esta pestaña se desconecta automáticamente al acoplar el detector en la base.

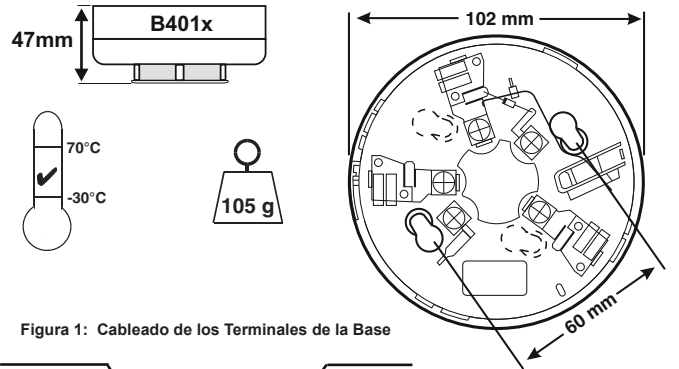


Figura 1: Cableado de los Terminales de la Base

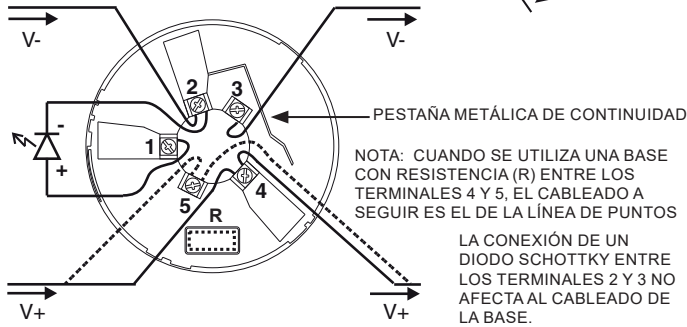
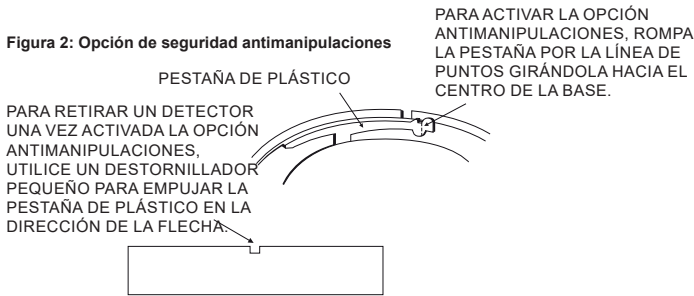


Figura 2: Opción de seguridad antimanipulaciones



**AVISO**  
**Desconecte la alimentación de la línea de los detectores antes de instalar éstos.**

**INSTALACIÓN DEL DETECTOR**

1. Sitúe el detector en su base y gírelo en sentido horario ejerciendo una ligera presión, hasta que éste quede en su lugar.
2. Una vez instalados los detectores conecte la alimentación de los circuitos de monitorización de éstos.
3. Compruebe el detector según se describe en el apartado PRUEBAS.
4. Rearme el detector en el panel de control del sistema.

**Opción de seguridad antimanipulaciones (bloqueo de extracción del detector)**

La base del detector incluye una opción que, si se utiliza, impide que se extraiga el detector si no es mediante el uso de una herramienta. Vea los detalles en la figura 2.

**PRECAUCIÓN**

Los detectores se suministran con tapa para protegerlos del polvo durante el transporte y etapa inicial de la instalación. No se pretende que estas tapas ofrezcan protección total contra todo tipo de contaminación; por ello, antes de iniciarse cualquier trabajo de construcción, decoración u otra actividad que genere polvo, los detectores deben ser retirados. Extraiga esta protección antes de la puesta en marcha del sistema.

**PRUEBAS**

Los detectores han de comprobarse una vez instalados y durante los mantenimientos periódicos posteriores. Anule el sistema para evitar alarmas no deseadas. Compruebe el detector como sigue:

**Método de Humo**

1. Someta el detector a cantidades controladas de humo utilizando humo generado o humo sintético en aerosol suministrado por un fabricante homologado, como No Climb Products Ltd, de acuerdo con las reglas técnicas locales y las recomendaciones del fabricante.
2. El LED rojo del detector ha de encenderse y quedar enclavado en estado de alarma en los 40 segundos siguientes, activándose la alarma en el panel de control.

**Método de Prueba con Láser (Modelo Núm. S300PTU)**

Nota: Este método no lleva a cabo una comprobación funcional completa del detector.

1. Alinee el punto rojo producido por el rayo láser con el LED del detector.
2. El detector entrará en alarma en unos segundos, siempre y cuando no esté en avería o haya alcanzado el límite máximo de compensación por suciedad. Cuando el detector entre en alarma, la central de incendios también indicará una alarma.

**PRECAUCIÓN**

El Láser S300PTU es un producto láser de Clase II. No dirija el haz a la cara u ojos de las personas, podría causarles lesiones oculares

**MANTENIMIENTO**

Antes de limpiar los equipos avise al personal responsable que se está realizando el mantenimiento del sistema y que éste permanecerá momentáneamente fuera de servicio. Anule el sistema para evitar alarmas no deseadas.

1. Retire del sistema el detector que vaya a limpiar.
2. Libere con cuidado cada una de las lengüetas que sujetan la tapa del detector introduciendo un destornillador en el hueco para hacer palanca y retire dicha tapa.
3. Limpie aspirando con cuidado la parte exterior de la pantalla sin desmontarla.
4. Desmonte con cuidado la pantalla de la cámara de detección.
5. Utilice un aspirador o aire comprimido limpio para eliminar el polvo y la suciedad de la cámara de detección y del interior de la pantalla.
6. Reinstale la pantalla alineando la flecha grabada en ella con la flecha de la cámara de detección, deslizando la pantalla sobre la cámara de detección y presionando ligeramente para anclarla en su lugar.
7. Reinstale la tapa del detector. Alinee el LED con la tapa y encaje ésta en su sitio, asegurándose de que las lengüetas de fijación de la tapa están ancladas correctamente.
8. Cuando termine de limpiar todos los detectores, conecte la alimentación al circuito y compruébelos según se describe en el apartado PRUEBAS.

**AVISO**

**LIMITACIONES DE LOS DETECTORES DE HUMO**

Los sensores de humo deben utilizarse junto con equipamiento compatible.

Los sensores de humo no detectarán incendios que se inicien en lugares donde el humo no llega a los sensores.

Puede ser que un sensor no detecte un incendio que se desarrolla en otra planta del edificio.

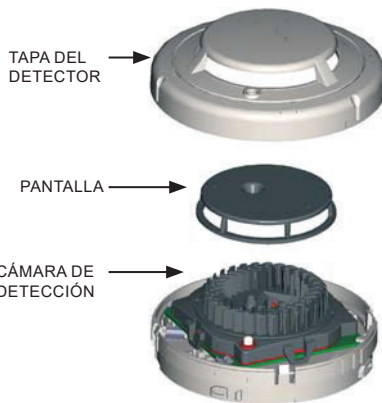
Los sensores de humo también tienen limitaciones de detección. Para seleccionar el sensor de incendios adecuado, debe tener en cuenta el ambiente en el que se va a instalar.

**Los sensores de humo contienen piezas electrónicas y tienen una vida limitada.**

Aunque los sensores tienen una vida útil de unos 10 años, alguna de las piezas electrónicas podría fallar en cualquier momento. Por ello, el sistema de detección de incendios debe probarse, como mínimo, cada seis meses. Igualmente, es necesario limpiar y revisar los detectores de forma periódica. Un mantenimiento correcto del sistema de detección de incendio reducirá significativamente los riesgos en cuanto a su responsabilidad con el producto.

<b>UK CA</b>	0832 22
<b>CE</b>	2831 05 DOP-CFD023 EN 54-7: 2018
Honeywell Products and Solutions Sàrl (Trading as System Sensor Europe) Zone d'activités La Pièce 16 CH-1180 ROLLE, Switzerland	

Figura 3: Detector Óptico de Humo 2351E



**ESPAÑOL**

**INSTRUCCIONES DE INSTALACIÓN Y MANTENIMIENTO**

**DESCRIPCIÓN GENERAL**

Los detectores fotoelectrónicos modelo 2351E usan cámaras de detección óptica de última generación. La capacidad de conectar estos detectores a diversas opciones de base amplía la compatibilidad con paneles y la flexibilidad de aplicación. Estos detectores han sido diseñados para proporcionar protección en zonas diáfanos y sólo se pueden utilizar con paneles de control compatibles.

Un led bicolor en el detector se ilumina en rojo para indicar alarma, parpadea en amarillo para indicar fallo de cámara o que se ha alcanzado el nivel máximo de compensación por suciedad, y también se puede ajustar para que parpadee en verde para indicar que el detector está funcionando correctamente. Se puede disponer de un LED indicador remoto como accesorio opcional conectado a los terminales de base estándar. Estos detectores también poseen la función de enclavamiento de alarma. Ésta sólo puede desactivarse mediante una interrupción momentánea del suministro eléctrico.

El detector 2351E dispone de tres ajustes de sensibilidad: alto, medio y bajo. El nivel de sensibilidad se ajusta con una herramienta específica disponible en System Sensor. Esta herramienta también se puede utilizar para acceder a los datos de funcionamiento del detector.

**SPEZIFIKATION**

Versorgungsspannung	8 - 30 VDC
Luftgeschwindigkeit	20 m/s (4000ft/min)
Luftfeuchtigkeit	5-95% rel. (ohne Betauung)
Ruhestrom	50 µA, typisch
Maximaler Alarmstrom	80 mA (begrenzt durch die BMZ oder den Widerstand im Sockel)
Alarmspeicherung	Rücksetzbar durch kurzzeitige Unterbrechung der Betriebsspannung

Der Rauchmelder wurde unabhängig geprüft und entspricht den Vorgaben der EN 54-7: 2018.  
Hinweis: Installieren Sie den Melder nicht an Orten an denen der zulässige Betriebstemperaturbereich von 0°C bis 50 °C unter Umständen längere Zeit überschritten werden könnte oder wo mit Vereisung und Kondensation gerechnet werden kann.

**MONTAGE UND VERDRÄHTUNG DES MELDERSOCKELS**

Vergewissern Sie sich das der eingesetzte Meldersockel und die Brandmelderzentrale zueinander kompatibel sind.

Die Meldersockel der Serie 400 können auf Standard Verteilerdosen mit den 50-60 mm Befestigungslöcher montiert werden.

Die Abbildung 1 zeigt die Klemmenbelegung der Standardsockel. Wenn Relaissockel eingesetzt werden folgen Sie den Hinweisen der entsprechenden Installationsanleitung sowie dem Verpackungsaufdruck.

Hinweise:

1. Polarität beachten, Melder der Serie 300 müssen gemäß der o.a. Abbildung verdrahtet werden.
2. Keine Kabelschlaufen unter die Klemmen legen. Zur besseren Übersicht sollte die Kabelführung unterbrochen sein.
3. Die Verdrahtung muss gemäß den gültigen regionalen Richtlinien und gesetzlichen Bestimmungen ausgeführt werden.

Um die Verdrahtung vor dem Einsetzen der Brandmelder überprüfen zu können, ist eine Metallfeder zum Überbrücken der beiden Klemmen Nr. 2 und Nr.3 eingebaut. Die Überbrückung wird mit dem Einsetzen des Brandmelders automatisch wieder beseitigt.

**WARNUNG**

Melder nur im spannungsfreien Zustand einsetzen

**INSTALLATION DES MELDERS**

1. Setzen Sie den Melder in den Sockel und drehen ihn mit leichtem Druck im Uhrzeigersinn bis er in den Sockel passt.
2. Drehen Sie jetzt vorsichtig weiter bis der Melder im Sockel einrastet.
3. Nachdem alle Melder installiert sind schalten Sie die Spannungsversorgung ein.
4. Prüfen Sie den Melder wie im Abschnitt Prüfung beschrieben.
5. Setzen Sie den Melder an der Zentrale zurück (Reset)

**Sabotageschutz / Entnahmesicherung**

Der Meldersockel verfügt über eine Entnahmesicherung die das Entfernen des Brandmelders aus dem Sockel nur mit Hilfe eines Werkzeuges zulässt (siehe Abb. 2).

**ACHTUNG**

Der Melder ist werkseitig mit einem Staubschutz vor Verschmutzung während des Transportes oder der Erstinstallation geschützt. Ein vollständiger Schutz gegen eine Verunreinigung ist dadurch nicht gewährleistet. Deshalb sollten die Melder vor Beginn von Konstruktions-, umfangreichen Dekorationsarbeiten oder sonstigen Aktivitäten mit Staubentwicklung entfernt werden. Zur ordnungsgemäßen Funktion ist der Staubschutz vor der Inbetriebnahme des Melders abzunehmen.

**PRÜFUNG**

Für die installierten Melder ist eine Prüfung und in regelmäßigen Abständen die folgende Wartung durchzuführen. Schalten Sie die Meldergruppen und Alarmweiterleitung ab um unerwünschte Alarmmeldungen während der Wartung zu unterdrücken. Prüfen Sie den Melder wie folgt:

**Rauchsensoren prüfen**

1. Lösen Sie den Melder mit Rauch oder geeignetem Testgas von empfohlenen Herstellern, z.B. No Climb Products Ltd., mit einer dosierten Rauchmenge, gemäß den regionalen Vorschriften und Empfehlungen des Herstellers aus.
2. Die Auslösung des Melders sollte innerhalb von 40s durch die leuchtende rote Melder-LED und der Brandmelderzentrale angezeigt werden.

**Prüfung mit dem Laser-Testgerät (Typ S300PTU)**

Hinweis: Diese Methode ist keine vollständige Überprüfung der Melderfunktionalität

1. Richten Sie den rot blitzenden Laserpunkt des Testgerätes auf die Melder-LED aus.
2. Der Melder wird, vorausgesetzt er hat das Ende der Messwertnachführung noch nicht erreicht, sich innerhalb von einigen Sekunden in Alarm versetzen, wodurch die BMZ einen Alarm auslösen wird.

**ACHTUNG**

Das Laser-Testgerät ist ein Produkt der Laser Klasse II/Verletzungsgefahr - Richten Sie den Laserstrahl niemals direkt auf Gesichter oder Augen

**WARTUNG**

Schalten Sie die Meldergruppen und Alarmweiterleitung ab um unerwünschte Alarmmeldungen während der Wartung zu unterdrücken.

1. Entnehmen Sie die zu reinigenden Melder
2. Lösen Sie mit einem schmalen Schlitzschraubendreher das Meldergehäuse an den seitlichen Öffnungen und drücken Sie die Plastikzunge vorsichtig nach Außen. Nehmen Sie das Meldergehäuse ab.
3. Reinigen Sie das Fliegengitter vorsichtig von der Außenseite ohne es zu entfernen.
4. Nehmen Sie jetzt das Fliegengitter von der Sensorkammer ab.
5. Entfernen Sie den Staub mit einem geeigneten Staubsauger oder mit Pressluft aus der Sensorkammer und von der Innenseite des Fliegengitters.
6. Setzen Sie das Gitter wieder ein indem Sie es an den Pfeilmarkierungen mit der Sensorkammer ausrichten und mit leichtem Druck aufstecken.
7. Setzen Sie das Gehäuse wieder auf indem Sie die Melder-LED mit der entsprechenden Gehäuseöffnung ausrichten. Vergewissern Sie sich dass alle Plastikzungen der Gehäusebefestigung ordnungsgemäß einrasten.
8. Nach der Melderreinigung schalten Sie die Betriebsspannung ein und prüfen alle Melder wie unter PRÜFUNG beschrieben.

**WARNUNGSEINSCHRÄNKUNG VON RAUCHMELDERN**

Rauchmelder müssen mit kompatiblen Anlagen verwendet werden.

Rauchmelder erkennen keine Entstehungsbrände deren Rauch die Melder nicht erreicht.

Ein Rauchmelder kann keine Feuerentwicklung in anderen Gebäudebereichen erkennen.

Rauchmelder haben auch Einschränkungen in der Auslösung. Bei der Auswahl von Brandmeldern müssen die Umgebungsbedingungen berücksichtigt werden.

**Brandmelder haben keine ewige Lebensdauer, da sie elektronische Bauteile enthalten.** Selbst wenn robuste Melder für eine Betriebszeit von über 10 Jahren ausgelegt sind, können Bauteile jederzeit ausfallen. Testen Sie deshalb mindestens halbjährlich Ihr Meldersystem. Reinigen und inspizieren Sie die Brandmelder regelmäßig. Inspektionen des Brandmeldersystems reduzieren erheblich das Produkthaftungsrisiko.

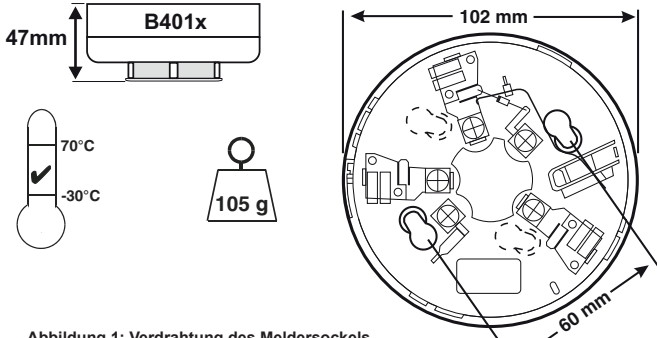


Abbildung 1: Verdrahtung des Meldersockels

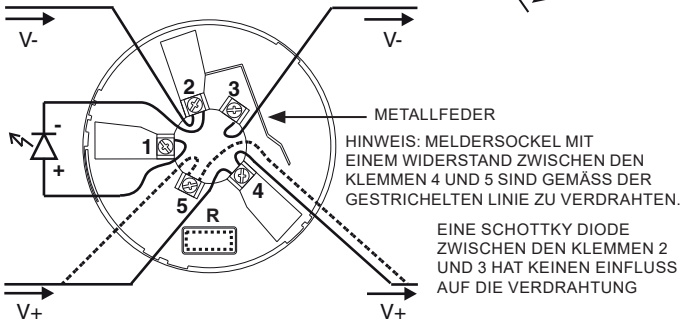


Abbildung 2: Sabotageschutz / Entnahmesicherung

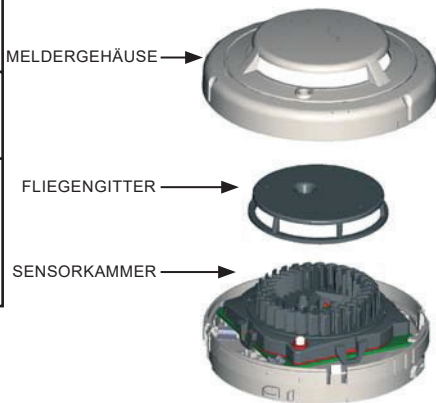
HINWEIS: MELDERSOCKEL MIT EINEM WIDERSTAND ZWISCHEN DEN KLEMMEN 4 UND 5 SIND GEMÄSS DER GESTRICHELTEN LINIE ZU VERDRÄHTEN.  
EINE SCHOTTKY DIODE ZWISCHEN DEN KLEMMEN 2 UND 3 HAT KEINEN EINFLUSS AUF DIE VERDRÄHTUNG  
ZUM AKTIVIEREN DIE SABOTAGESCHUTZ, KUNSTSTOFFZUNGE AN DER GEPUNKTETEN LINIE DURCH EINE DREHUNG ZUR INNENSEITE DES SOCKELS ABTRENNEIN

ZUM ENTFERNEN DES MELDERS BEI AKTIVIERTER ENTFERNESICHERUNG, NUTZEN SIE EINEN SCHRAUBENDREHER MIT SCHMALER KLINGE UM DEN KUNSTSTOFF IN PFEILRICHTUNG HERAUSZUDRÜCKEN.

KUNSTSTOFFHEBEL



Abbildung 3: 2351E Optischer Rauchmelder



<b>UK CA</b>	0832 22
<b>CE</b>	2831 05 DOP-CFD023 EN 54-7: 2018
Honeywell Products and Solutions Sàrl (Trading as System Sensor Europe) Zone d'activités La Pièce 16 CH-1180 ROLLE, Switzerland	

**DEUTSCH**

**Installations- und Wartungsanleitung**

**ALLGEMEINE BESCHREIBUNG**

Der Messkammer des optischen Rauchmelders Typ 2351E repräsentiert den modernsten Stand der Technik. Die Möglichkeit diesen Melder mit unterschiedlichen Meldersockeln einzusetzen erweitert den Einsatzbereich und die Flexibilität des Brandmeldersystems. Dieser Melder wurde zur Brandfrüherkennung in Räumen entwickelt und darf nur in Verbindung mit kompatiblen Brandmelderzentralen betrieben werden.

Die zweifarbige LED des Melders leuchtet rot auf wenn der Melder sich im Alarmzustand befindet, blinkt gelb wenn eine Störung der Messkammer aufgetreten bzw. das Ende der Messwertnachführung erreicht ist und blinkt grün im Normalbetrieb des Melders. Zusätzlich kann eine optionale Parallelanzeige an den Meldersockel angeschlossen werden. Alle Brandmelder sind mit einer Alarmspeicherung ausgerüstet, die durch kurzzeitige Unterbrechung der Betriebsspannung wieder gelöscht werden kann.

Für den optischen Rauchmelder Typ 2351E sind drei unterschiedliche Meldeempfindlichkeiten einstellbar: hoch, mittel und niedrig. Mit einem speziellen System Sensor Werkzeug können diese Einstellungen durchgeführt und auch auf die Betriebsdaten des Brandmelders zugegriffen werden.