

This manual is intended as a quick reference installation guide. Please refer to the control panel manufacturers installation manual for detailed system information.

The installation must be carried out by expert personnel, that is, a person with education or experience to identify hazards and take appropriate actions to reduce the risk of injury to themselves and others.

GENERAL INFORMATION

The M200 series of modules are a family of microprocessor controlled interface devices permitting the monitoring and/or control of auxiliary devices. The M201EA-240 is an output module, providing 250VAC 5A rated voltage free contacts, both normally open and normally closed.

SPECIFICATIONS

Operating Voltage Range:	see S00-7100
LED Cutoff Voltage:	16.5 VDC
Maximum Standby Current (µA):	75µA - No Communication
Fault Current:	5.5 mA (Yellow LED illuminated)
Coil Activation/Deactivation Current:	76mA Maximum for 12ms
Relay Contact Rating:	5A at 30VDC, 5A at 250VAC
Isolator Features:	see S00-7100
Operating Temperature:	-20°C to 60°C
Humidity:	5% to 95% Relative Humidity
Maximum Wire Gauge	2.5 mm ²

CAUTION

Disconnect loop power before installing modules or sensors.
High voltages may be present on terminals 7 to 12.

INSTALLATION

Note: This module must only be connected to control panels using compatible proprietary analogue addressable communication protocols for monitoring and control.

M200 series modules can be mounted in several ways (See Figure 1):

1:1 An M200E-SMB custom low profile surface-mounting box. The SMB Base is affixed to mounting surface, and then the module and cover are screwed onto the base using the two screws supplied. Box dimensions: 132 mm (H) x 137 mm (W) x 40 mm (D)

1:2 The DIN bracket on top allows mounting onto standard 35 mm x 7.5 mm "Top Hat" DIN rail inside a control panel or other suitable enclosure. Install and remove as shown in Figure 1:2.

Wiring to all series M200 modules is via plug in type terminals capable of supporting conductors up to 2.5 mm²

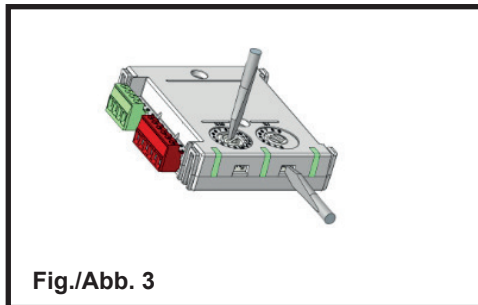
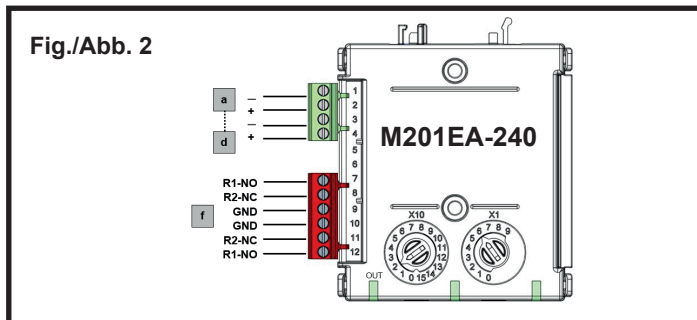
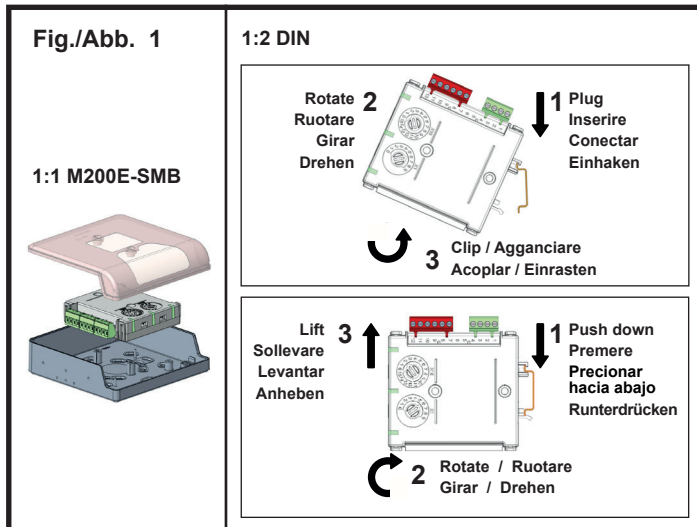
WARNING

Ensure that the correct terminals are used for the loop and switched voltage as damage may result from incorrect usage.

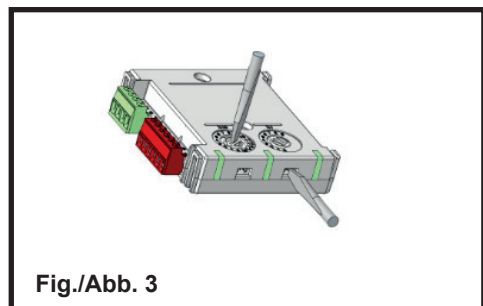
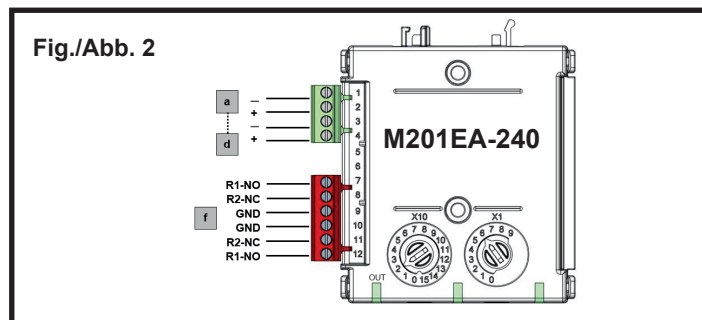
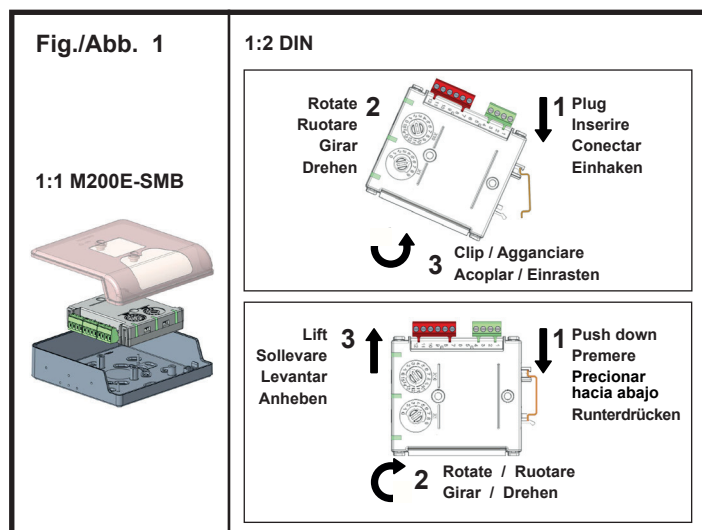
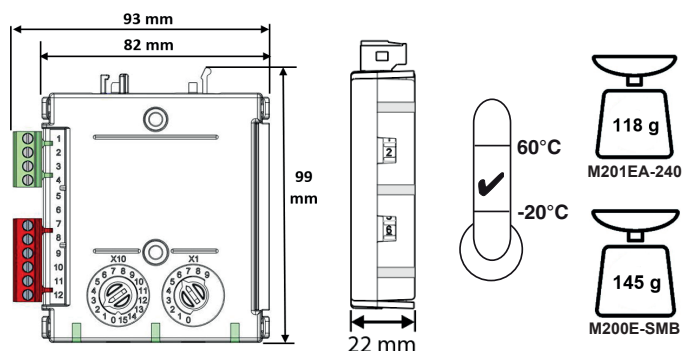
The module address is selected by means of rotary decade address switches (see figure 3), accessed at the front of the module. A screwdriver should be used to rotate the wheels to select the desired address. (Note: The number of addresses available will be dependent on panel capability, check the panel documentation for information on this).

Short Circuit Isolators

All M200 series modules are provided with short circuit monitoring and isolators on the intelligent loop. If required the isolators may be wired out of the loop to facilitate the use of the modules on high current loaded loops, for example if sounders are used. To achieve this, the loop out positive should be wired to terminal 4 rather than terminal 2.



Note:
In order to meet the requirements of European Safety Standards, ensure that all cables carrying voltages in excess of 48V are suitably fused.

**ISTRUZIONI PER L'INSTALLAZIONE DI MODULI
DI USCITA A COMMUTAZIONE DI RETE**

Nota:

Al fine di soddisfare i requisiti degli Standard di sicurezza europei, verificare che tutti i cavi soggetti ad eccessi di tensione pari a 48V siano adeguatamente forniti di fusibili.

Il presente manuale è stato concepito come guida all'installazione di rapida consultazione. Per informazioni dettagliate sul sistema, consultare il manuale di installazione fornito in dotazione dal produttore del pannello di controllo.

L'installazione deve essere eseguita da personale esperto, ossia persona con istruzione o esperienza tale da consentire di individuare pericoli e di intraprendere azioni adeguate per ridurre i rischi di lesioni a sé e ad altri.

INFORMAZIONI GENERALI

I moduli della serie M200 sono una famiglia di dispositivi di interfaccia controllati da un microprocessore che consentono di monitorare e/o controllare dispositivi ausiliari. Il modello M201EA-240 è un modulo di uscita dotato di contatti liberi con tensione nominale di 250 V CA a 5A, uno normalmente aperto, l'altro normalmente chiuso.

SPECIFICHE

Range tensione operativa: vedere S00-7100

Tensione di interruzione del LED: 16,5 V CC

Massima corrente di standby (µA): 75 µA - Nessuna comunicazione

Corrente di guasto: 5,5 mA (LED giallo illuminato)

Corrente di Attivazione/Disattivazione bobina: 76 mA max. per 12 ms

Potenza contatti del relè: 5 A a 30 V CC, 5 A a 250 V CA

Caratteristiche dell'Isolatore: vedere S00-7100

Temperatura di servizio: da -20°C a 60°C

Umidità: Umidità relativa compresa tra il 5% e il 95%
(in assenza di condensa)

Massimo calibro del filo: 2.5 mm²

ATTENZIONE

Prima di installare i moduli o i sensori, scollegare l'alimentazione del circuito.

Possibilità di alta tensione in corrispondenza dei morsetti da 7 a 12.

INSTALLAZIONE

Nota: Questo modulo può essere collegato esclusivamente a pannelli di controllo dotati di opportuno protocollo di comunicazione proprietario, indirizzabile ed analogico, compatibile con funzioni di monitoraggio e controllo.

I moduli della serie M200 possono essere montati in diversi modi (ved. Figura 1):

1.1 Una scatola M200E-SMB con montaggio su superficie personalizzato a basso profilo. La base della scatola per montaggio su superficie viene fissata sulla superficie di montaggio, quindi il modulo e il coperchio vengono avvitati sulla base utilizzando le due viti fornite in dotazione. Dimensioni 132 mm (A) x 137 mm (L) x 40 mm (P).

1:2 La staffa DIN in alto consente il montaggio su binario DIN "Top Hat" standard da 35 mm x 7,5 mm all'interno di un pannello di controllo o dentro un'altra scatola da muro chiusa. Installare e rimuovere come mostrato in Figura 1:2.

Per quanto riguarda il cablaggio, tutti i moduli della serie M200 utilizzano morsetti di tipo a spina, in grado di supportare conduttori fino a 2,5 mm².

AVVERTENZA

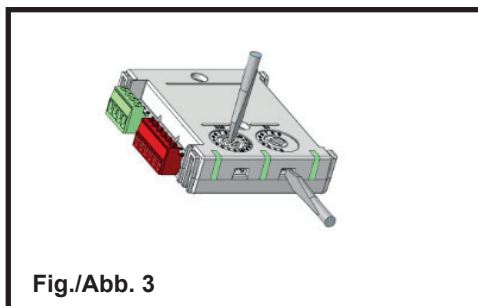
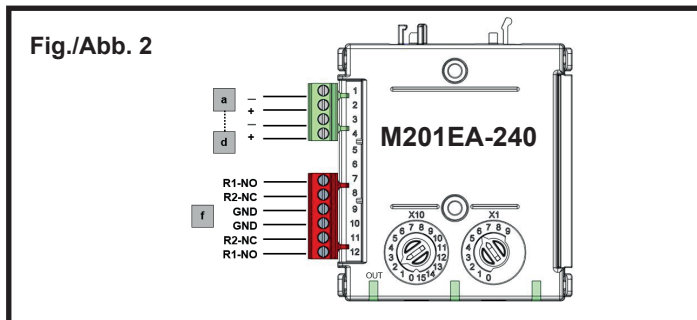
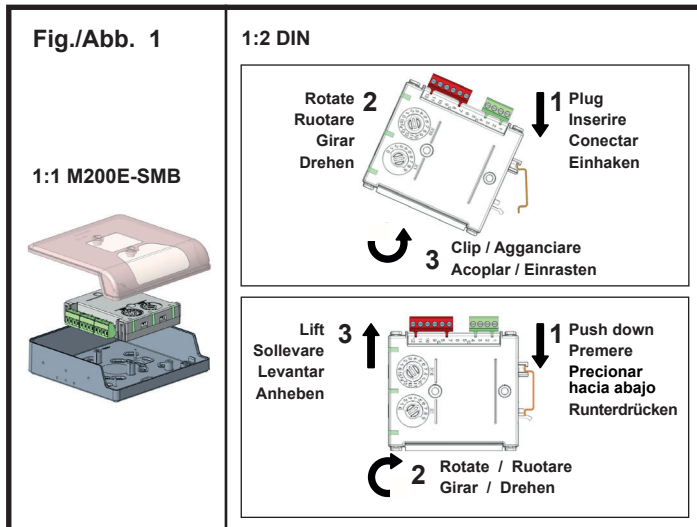
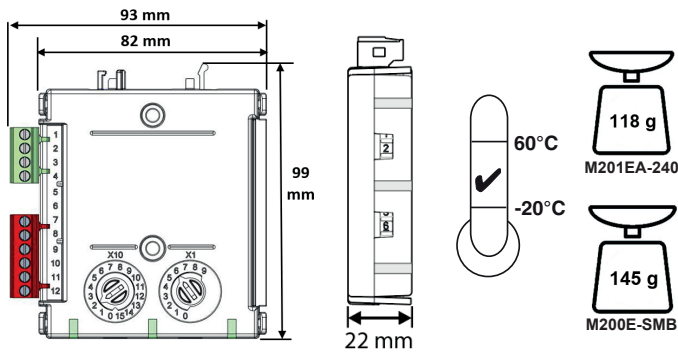
Accertarsi che vengano utilizzati i morsetti del tipo corretto per il loop e per la tensione applicata in quanto l'uso improprio potrebbe provocare danni.

Per il modulo l'indirizzo viene scelto per mezzo di switch rotativi per indirizzamento decimale (ved. figura 3), a cui si accede dalla parte anteriore del modulo. Utilizzare un cacciavite per girare le ruote e quindi selezionare l'indirizzo desiderato. (Nota: il numero di indirizzi disponibili dipende dalla capacità del pannello: per informazioni a questo proposito consultare la documentazione relativa al pannello.)

Isolatori di corto circuito

Tutti i moduli della serie M200 sono dotati di un dispositivo di monitoraggio e di isolatori di corto circuito sul loop intelligente. Se necessario, è possibile bypassare gli isolatori al loop in modo da agevolare l'utilizzo dei moduli in loop ad alta corrente se, ad esempio, si utilizzano avvisatori acustici. A questo scopo, cablare l'uscita loop positiva al morsetto 4 anziché al morsetto 2.

INSTRUCCIONES PARA LA INSTALACIÓN DE LOS MÓDULOS DE SALIDA DE CONMUTACIÓN DE RED 220 Vca



Nota:

Para cumplir las normativas europeas sobre seguridad, compruebe que todos los cables con tensiones superiores a 48 V tienen los fusibles adecuados.

Este manual ha sido preparado para que sirva como guía de referencia rápida en la instalación. Si desea información más detallada, consulte el manual de instalación del fabricante del panel de control.

La instalación debe ser realizada por personal experto, es decir, una persona con educación o experiencia para identificar peligros y tomar las acciones apropiadas para reducir el riesgo de lesiones para ellos mismos y otros.

INFORMACIÓN GENERAL

La serie de módulos M200 es una gama de dispositivos de interfaz controlados por microprocesador que permiten supervisar y/o controlar dispositivos auxiliares. El M201EA-240 es módulo de salida que proporcionan contactos sin tensión de 250 Vca. y 5 A, tanto normalmente abiertos como normalmente cerrados.

ESPECIFICACIONES

Tensión de funcionamiento: consulte S00-7100
 Voltaje de corte de LED: 16,5 Vcc
 Corriente máxima en reposo (µA): 75 µA - Sin comunicación
 Corriente de avería: 5,5 mA (LED amarillo iluminado)
 Corriente de activación/desactivación de la bobina:
 76 mA máximo para 12 ms
 Contactos de relé: 5 A a 30 V c.c., 5 A a 250 V c.a.
 Características del aislador: consulte S00-7100
 Temperatura de trabajo: -20 °C a 60 °C
 Humedad: 5% a 95% de humedad relativa
 Sección máxima de cable: 2.5 mm²

PRECAUCIÓN

Desconecte la alimentación del lazo antes de instalar módulos o sensores. Puede haber altas tensiones en los terminales 7 a 12.

INSTALACIÓN

Nota: Estos módulos sólo se deben conectar a paneles de control utilizando protocolos de comunicaciones analógicas direccionables compatibles y exclusivos para supervisión y control.

Los módulos de la serie M200 se pueden montar de distintas formas (**Figura 1**):

1.1 Una caja para montaje en superficie M200E-SMB de bajo perfil. La base de la caja para montaje en superficie se fija a la superficie de montaje y, a continuación, el módulo y la tapa se atornillan a la base utilizando los dos tornillos suministrados. Dimensiones: 132 mm (alto) x 137 mm (ancho) x 40 mm (fondo)

1:2 El soporte DIN en la parte superior que permite el montaje en rieles estándar DIN "Top Hat" de 35 mm x 7,5 mm dentro de un panel de control u otro tipo de alojamiento adecuado. Instale y retire como se muestra en la **Figura 1: 2**.

Las conexiones de todos los módulos de la serie M200 se realizan mediante terminales extraíbles con capacidad para cables con sección de hasta 2,5 mm².

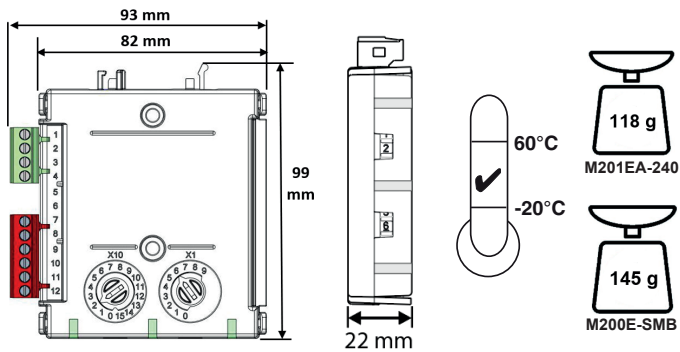
AVISO

Compruebe que utiliza los terminales correctos para el lazo y la tensión de red, ya que de lo contrario el equipo podría resultar dañado.

La dirección de módulos se selecciona por medio de selectores de dirección giratorios y decádicos (figura 3) a los que se accede desde la parte delantera del módulo. Hay que utilizar un destornillador para girar las ruedas y elegir la dirección deseada. Nota: El número de direcciones disponibles depende de la capacidad de la central, consulte la documentación de la central de incendios.

Aisladores de cortocircuitos

Todos los módulos de la serie M200 incluyen supervisión y aislamiento de cortocircuitos en el lazo analógico. Si es necesario, se pueden sacar del lazo los aisladores para facilitar el uso de los módulos en lazos de alta corriente, por ejemplo cuando se utilizan sirenas. Para ello hay que conectar la salida positiva del lazo al terminal 4 en vez de al terminal 2.

**INSTALLATIONSANLEITUNG FÜR DIE
STEUERMODULE FÜR NETZSCHALTSPANNUNG**


Diese Kurzbedienungsanleitung ermöglicht einen schnelle Überblick zur Installation der Module. Für detaillierte Informationen lesen Sie bitte in der Installationsanleitung des Herstellers der Brandmelderzentrale nach. Die Installation muss von Fachpersonal durchgeführt werden, dh von einer Person mit Ausbildung oder Erfahrung, die es ermöglicht, Gefahren zu identifizieren und geeignete Maßnahmen zu ergreifen, um das Verletzungsrisiko für sich selbst und andere zu verringern.

ALLGEMEINES

Die Module der Serie M200 sind Mikroprozessor gesteuerte Elemente die die Überwachung und/oder Steuerung von externen Baugruppen ermöglicht. Die Module der Serie M201EA-240 verfügen über potentialfreie Ausgänge, mit wahlweiser Schließer/Öffner Funktionalität, über die eine Netzwechselfspannung von 250VAC/5A geschaltet werden kann.

SPEZIFIKATION

Betriebsspannungsbereich: siehe S00-7100
 LED-Abschaltspannung: 16,5VDC
 Max. Ruhestrom (µA): 75µA - ohne Kommunikation
 Stromaufnahme bei Störung: 5,5 mA (gelbe LED leuchtend)
 Spulenansteuerung/Abschaltung: 76 mA für max. 12 ms
 Relais Schaltleistung: 5A bei 30V DC, 5A bei 250V AC
 Isolatorfunktionen: siehe S00-7100
 Betriebstemperatur: -20 °C bis 60 °C
 Luftfeuchtigkeit: 5% bis 95% Rel. Luftfeuchte
 Max. Kabelquerschnitt: 2,5mm²

ACHTUNG

**Vor der Installation von Meldern oder Modulen ist die Ringleitung spannungsfrei zu schalten.
Die Klemmen 7 bis 12 könnten Netzspannung führen .**

INSTALLATION

Hinweis: Diese Module dürfen nur an kompatible Zentralen mit der analog adressierbaren Kommunikation und den geforderten Eigenschaften für die für die Steuerung und Überwachung angeschlossen werden.

Module der Serie M200 können auf verschiedene Weise montiert werden (Siehe **Abbildung 1**):

1:1 In der M200E-SMB aP-Montagebox, flache Bauform. Das Rückseite der Montagebox wird an der Montagefläche befestigt und anschließend das Modul und die Abdeckung mit den zwei beigestellten Schrauben an dem Gehäuserückteil festgeschraubt. Abmessungen aP-Montagebox: 132 mm (H) x 137 mm (B) x 40 mm (T).

1:2 Die DIN-Halterung oben ermöglicht die Montage auf einem Standard 35 mm x 7.5 mm CHutschienenprofil in der Brandmelderzentrale oder einem anderen geeigneten Gehäuse. Installieren und entfernen wie in **Abbildung 1:2**.

Die Verdrahtung der Serie M200 Module erfolgt über die Steckverbinder mit einem Kabelquerschnitt von max. 2,5 mm²

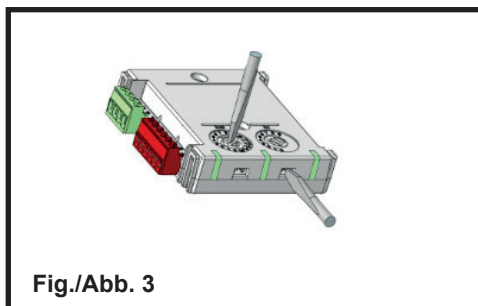
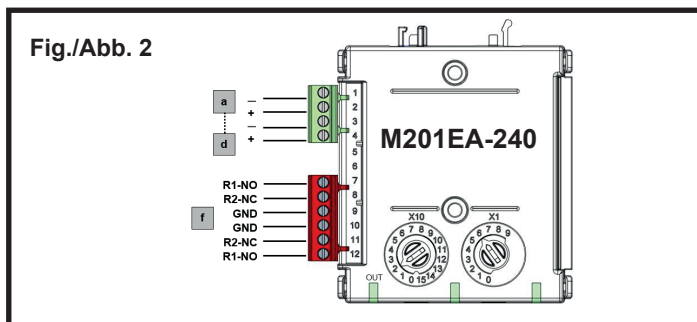
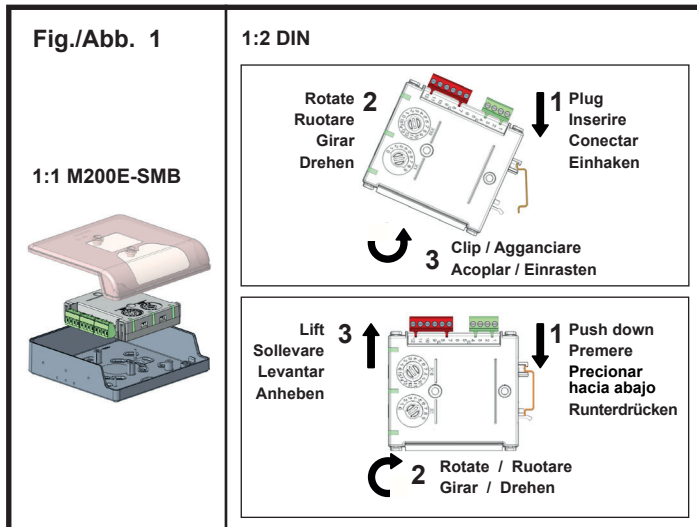
ACHTUNG

Vergewissern Sie sich das die richtigen Klemmen für den Anschluss der Ringleitung beschaltet wurden. Andernfalls ist eine Beschädigung möglich !

Bei beiden Modulen wird die Adresse mit eine Drehschalter auf der Vorderseite des Moduls eingestellt (siehe Abb. 3). Verwenden Sie zur Einstellung der Moduladresse einen geeigneten Schraubendreher (Anmerkung: Einige Brandmelderzentralen können nur 99 Adressen benutzen).

Isolator

Alle Module der Serie M200 sind mit einer Kurzschlussüberwachung und einem Isolator für die Ringleitung ausgerüstet. Falls erforderlich können die Isolatoren aus der Verdrahtung herausgenommen werden, z.B. wenn Signalgeber angeschlossen sind deren Stromversorgung über die spezielle Ringleitung erfolgt. In diesem Fall sollte der Ausgang "Ringleitung+" direkt an Klemme 4 und nicht an Klemme 2 angeschlossen werden.


Hinweis:

Um die Anforderungen der Europäischen Sicherheitsstandards zu erfüllen, ist sicherzustellen, dass alle Kabel mit Spannungen über 48 V entsprechend mit einer Sicherung abgesichert werden.