

Abbildung 1: Rückwand und Befestigungslöcher

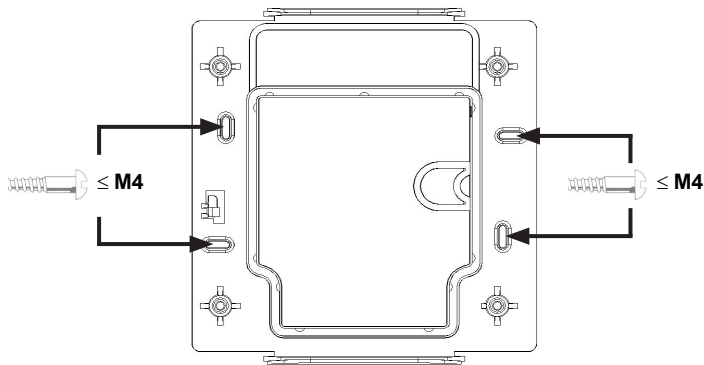
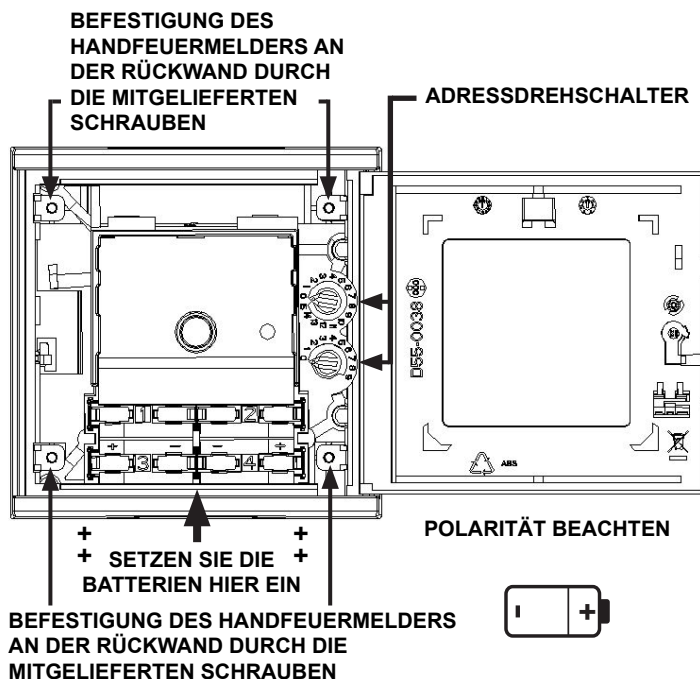


Abbildung 2: Innenbereich des Handfeuermelders



BESCHREIBUNG

Der Handfeuermelder DKMCPB-RF ist ein batteriebetriebenes RF-Gerät für den Einsatz mit dem M200G-RF Funkgateway in einer adressierbaren Brandmeldeanlage (mit Verwendung eines kompatiblen Kommunikationsprotokolls).

Es handelt sich um einen manuellen Handfeuermelder, der mit einem drahtlosen Sender/Empfänger kombiniert wird und eine abnehmbare Rückwand hat.

Das DKMCPB-RF erfüllt die Anforderungen der 2014/53/EU hinsichtlich der Konformität mit der RED Richtlinie.

TECHNISCHE DATEN

Betriebsspannung:	Max. 3.3 V DC.
Ruhestrom:	120 µA bei 3V (typisch in normalem Betriebsmodus)
Max. Strom rote LED:	2mA
Resynchronisierungsdauer:	35s (Höchstdauer bis zu normaler HF-Kommunikation nach Einschalten vom Gerät)
Batterien:	4 X Duracell Ultra123 oder Panasonic Industrial 123
Lebensdauer der Batterien:	4 Jahre bei 25°C
Funkfrequenz:	865-870 MHz;
HF-Ausgangsleistung:	14dBm (max.)
Reichweite:	500m (typisch im Freien)
Relative Feuchtigkeit:	10% bis 93% (nicht kondensierend)
IP-Klasse:	Entspricht IP20

INSTALLATION

Dieses Gerät und alle verbundenen Anlagen müssen im Einklang mit allen sachbezogenen Normen und Vorschriften installiert werden.

Der Abstand zwischen Funksystemkomponenten muss mindestens 1m betragen.

- Abbildung 1 zeigt die Installation der Rückwand. Die Rückwand an ihre Position an der Wand durch die dafür vorgesehenen Befestigungslöcher einschrauben.
- Den Handfeuermelder direkt an der Rückwand einsetzen und mit den 4 mitgelieferten Schrauben befestigen. (siehe Abbildung 2).
- Ringleitungsadresse am Handfeuermelder einstellen - siehe hierzu unterer Abschnitt und Abbildung 2 für die Lage der Adressschalter.
- Abbildung 2 zeigt die Batterieinstallation. Um die Batterien einzusetzen, muss die untere Seite der weißen Platte der Handfeuermelders angehoben werden und die durchsichtige Abdeckung entfernt. Nach dem Einsetzen der Batterien die durchsichtige Abdeckung muss ersetzt werden und muss die Platte wieder in die ursprüngliche Position gedrückt werden um die Installation abzuschließen.

Wichtig

Stellen Sie immer erst die Geräteadresse ein, bevor Sie die Batterien einsetzen. Die Batterien erst zum Zeitpunkt der Inbetriebnahme einsetzen.

Warnung

Bei längerem Einsatz bei Temperaturen von unter -20°C kann sich die Lebensdauer der Batterien beträchtlich verringern (bis zu 30% und mehr).

Die Vorsichtsmaßnahmen des Herstellers hinsichtlich des Gebrauchs und die Anforderungen an die Entsorgung sind zu beachten.

Mischen Sie keine Batterien verschiedener Hersteller

- Entfernen Sie das Außer Betrieb - Schild von der Hinterseite des Schutzglases; schließen Sie die Tür, die einrastet.

Der Schlüssel sollte an einem sicheren Ort aufbewahrt werden, da es erforderlich sein wird, den Alarm am Handfeuermelder zurück zu setzen.

Entfernen des Handfeuermelder von der Rückwand

Öffnen Sie die Tür mit Hilfe des mitgelieferten Spezialschlüssels. Lösen Sie die 4 Schrauben am Handfeuermelder (siehe Abbildung 2) und entfernen Sie den Handfeuermelder von der Rückwand.

Warnung bei Entfernen des Gerätes - Bei Öffnen der Tür geht über das Gateway eine Störungsmeldung an der Brandmeldeanlage.

EINSTELLEN DER ADRESSE

Die Ringbusadresse durch Drehen der beiden Drehschalter auf der Unterseite des Melders einstellen (siehe Abbildung 2). Dazu einen Schraubendreher verwenden, um die Rädchen bis zur gewünschten Adresse zu drehen. Das Gerät entspricht einer Ringbusadresse auf der Ringbusleitung. Wählen Sie eine Zahl zwischen 01 und 159 (Anmerkung: Die Anzahl der verfügbaren Adressen hängt von der Ausbaustufe der Zentrale ab. Für weitere diesbezügliche Informationen ist die Dokumentation der Brandmeldeanlage zu Rate zu ziehen.)

LED-ANZEIGEN

Der Funk-Handfeuermelder hat eine dreifarbige LED-Anzeige, die den Gerätestatus anzeigt (siehe unten stehende Tabelle).

Handfeuermelder-Status-LED

Handfeuermelderstatus	LED-Status	Bedeutung
Einschaltinitialisierung (keine Störung)	Langer, grüner Impuls	Gerät ist nicht installiert (Werkseinstellung)
	3-mal grünes Blinken	Gerät ist installiert
Fehler	Gelbes Blinken alle 1 Sekunde	Gerät hat eine interne Störung
Nicht installiert	Rot/grünes Doppelblinken alle 14 Sekunden (oder nur grün, wenn die Kommunikation läuft).	Das Gerät ist eingeschaltet und bereit für die Programmierung.
Synchronisierung	Grün/gelbes Doppelblinken alle 14 Sekunden (oder nur grün, wenn die Kommunikation läuft).	Das Gerät ist eingeschaltet, programmiert und versucht, das HF-Netzwerk zu finden/sich damit zu verbinden.
Normal	Brandpanelgesteuert; kann auf rot ON, grünes Blinken oder OFF gestellt werden.	Die HF-Kommunikation ist eingerichtet, das Gerät arbeitet einwandfrei.
Nicht in Betrieb (Schwachstrommodus)	Gelb/grünes Doppelblinken alle 14 Sekunden	Das installierte HF-Netzwerk ist im Stand by-Modus. Dies geschieht, wenn das Gateway ausgeschaltet ist.

*typischerweise durch Brandmeldeanlage genutzt, um die Aktivierung der Handfeuermelder anzuzeigen

WARTUNG

Bitte immer alle 4 Batterien gleichzeitig ersetzen.

Um den Handfeuermelder zu testen, öffnen Sie die Vordertür. Dieses sollte eine Störungsmeldung an der Brandmeldeanlage erzeugen. Entfernen Sie vorsichtig das Schutzglas und schließen Sie die Tür, um die Störungsmeldung abzustellen. Drücken Sie den schwarzen Knopf, um einen Alarm an die Brandmeldeanlage zu senden.

Um das Gerät um das Gerät zurückzusetzen, öffnen Sie die Tür, setzen das Schutzglas wieder ein und setzen den Schalter durch Schließen der Tür zurück.

PROGRAMMIERUNG

Um die Netzwerkparameter in den HF-Handfeuermelder zu laden, sind das HF-Gateway und der HF-Handfeuermelder miteinander zu verbinden. Zum Zeitpunkt der Installation verbindet sich das HF-Gateway mit den eingeschalteten HF-Netzwerkgeräten und programmiert diese mit den Netzwerkinformationen, soweit dies notwendig ist. Der HF-Handfeuermelder synchronisiert sich dann mit den anderen verbundenen Geräten, da das HF-Maschennetz durch das Gateway aufgebaut wird. (Für weitere Informationen bitte die Funkprogrammierungs- und -inbetriebnahmeanleitung beachten - D200-306-00.)

ANMERKUNG: Nicht mehr als eine Schnittstelle gleichzeitig verwenden, um die Geräte im Umfeld zu installieren.



Angemeldete Patente

Vereinfachte EU-Konformitätserklärung
Hiermit erklärt Life Safety Distribution GmbH, dass der Funkanlagentyp DKMCPB-RF der Richtlinie 2014/53/EU entspricht.
Der vollständige Text der EU-Konformitätserklärung ist unter der folgenden verfügbar:
HSFREDDoC@honeywell.com

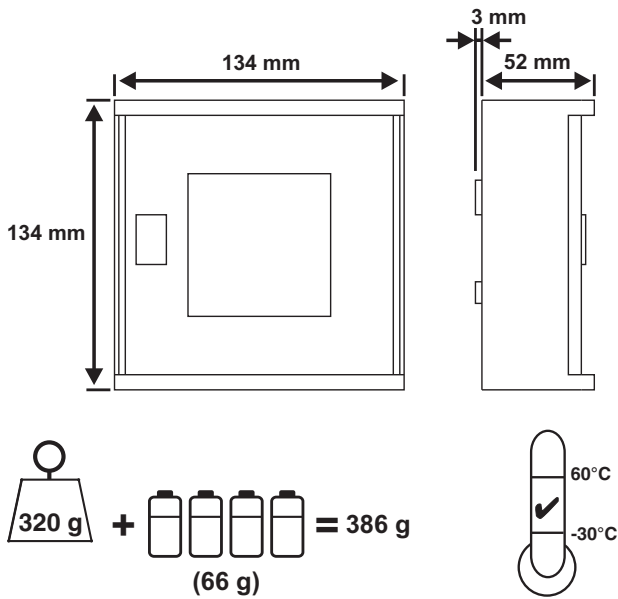


Figure 1: Backplate and Mounting Holes

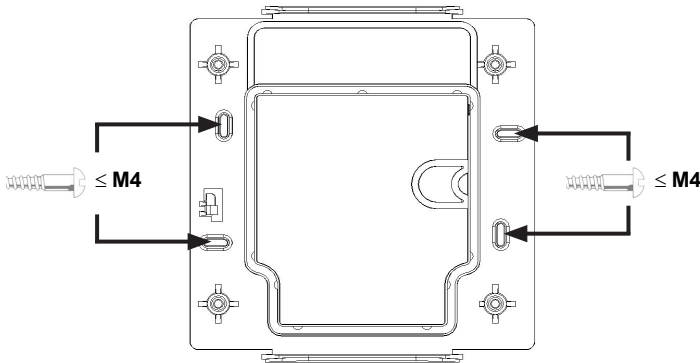
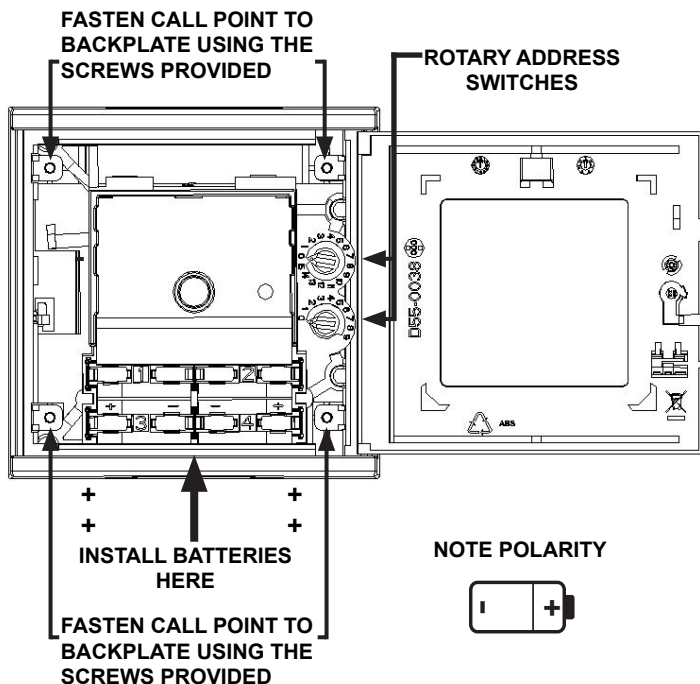


Figure 2: Inside the Call Point



DESCRIPTION

The DKMCPB-RF radio call point is a battery operated RF device designed for use with the M200G-RF radio gateway, running on an addressable fire system (using a compatible proprietary communication protocol).

It is a break-glass manual call point, combined with a wireless RF transceiver and has a removable backplate.

The DKMCPB-RF complies with the requirements of 2014/53/EU for conformance with the RED directive.

SPECIFICATIONS

Supply Voltage:	3.3 V Direct Current max.
Standby Current:	120 μ A@ 3V (typical in normal operating mode)
Red LED current max:	2mA
Re-sync time:	35s (max time to normal RF communication from device power on)
Batteries:	4 X Duracell Ultra123 or Panasonic Industrial 123
Battery Life:	4 years @ 25°C
Radio Frequency:	865-870 MHz;
RF output power:	14dBm (max)
Range:	500m (typ. in free air)
Relative Humidity:	10% to 93% (non-condensing)
IP Rating:	Equivalent to IP20

INSTALLATION

This equipment and any associated work must be installed in accordance with all relevant codes and regulations.

Spacing between radio system devices must be a minimum of 1m

- 1) Figure 1 details the installation of the backplate. Screw the backplate into position on the wall using the fixing holes provided.
- 2) Place the call point squarely over the backplate and secure with the 4 screws provided. (see Figure 2).
- 3) Set the loop address on the call point - see section overleaf and Figure 2 for the location of the address switches.
- 4) Figure 2 details the battery installation. Note: It is necessary to lift the bottom of the white plate and remove the clear cover in order to fit the batteries into place, then press the cover and plate back into place when the installation is complete.

Important

Always set the device address before inserting the batteries. Batteries should only be installed at the time of commissioning

Warning

Using these battery products for long periods at temperatures below -20°C can reduce the battery life considerably (by up to 30% or more)

Observe the battery manufacturer's precautions for use and requirements for disposal

Do not mix batteries from different manufacturers

- 5) Remove the *Out of Commission* label from behind the break glass; close the door, which will lock shut.

The key should be retained in a safe place, as it will be required to reset the call point from alarm

Removing the Call Point From the Backplate

Open the front door using the special key provided. Undo the 4 screws from inside the call point (see Figure 2) and remove the call point from the back-plate.

Device Removal Warning - An alert message is signalled to the CIE via the gateway when the call point door is opened.

SETTING THE ADDRESS

Set the loop address (before inserting the batteries) by turning the two rotary decade switches inside the front door of the call point, to the right of the unit. (see Figure 2), using a screwdriver to rotate the wheels to the desired address.

The call point will take one module address on the loop. Select a number between 01 and 159 (Note: The number of addresses available will be dependent on panel capability, check the panel documentation for information on this).

LED INDICATORS

The radio call point has a three colour LED indicator that shows the status of the device (see the table below).

Call Point status LED

Call Point Status	LED State	Meaning
Power-on initialisation (no fault)	Long Green pulse	Device is un-commissioned (factory default)
	3 Green blinks	Device is commissioned
Fault	Blink Amber every 1s.	Device has an internal trouble
Un-commissioned	Red/Green double-blink every 14s (or just Green when communicating).	Device is powered and is waiting to be programmed.
Sync	Green/Amber double-blink every 14s (or just Green when communicating).	Device is powered, programmed and trying to find/join the RF network.
Normal	Controlled by fire panel; can be set to Red ON*, periodic blink Green or OFF.	RF communications is established; device is working properly.
Idle (low power mode)	Amber/Green double-blink every 14s	Commissioned RF network is in standby; used when the gateway is powered off.

*typically used by fire panel to indicate call point activation

MAINTENANCE

When changing the batteries, all 4 will need to be replaced.

To test the call point, open the front door, this should give a tamper fault at the panel. Carefully remove the break-glass and close the door to remove the tamper fault. Push the black button to signal an alarm to the panel.

To reset the device, open the door, replace the break-glass and reset the switch by closing the door.

PROGRAMMING

To load network parameters into the RF call point, it is necessary to link the RF gateway and the RF call point in a configuration operation. At commissioning time, with the RF network devices powered on, the RF gateway will connect and programme them with network information as necessary. The RF call point then synchronises with its other associated devices as the RF mesh network is created by the Gateway. (For further information, see the **Radio Programming and Commissioning Manual** - ref. D200-306-00.)

NOTE: Do not run more than one interface at a time to commission devices in an area.



Patents Pending

EU Declaration of Conformity

Hereby, Life Safety Distribution GmbH declares that the radio equipment type DKMCPB-RF is in compliance with directive 2014/53/EU
The full text of the EU DoC can be requested from:
HSFREDDoC@honeywell.com